

# MICRO-REGOLATORI DI FLUSSO IN LINEA CON RACCORDO AUTOMATICO

## Serie RFL R

Il microregolatore di flusso RFL R fa parte della famiglia LINE ON LINE® e quindi può essere collegata in serie o in parallelo con tutti gli altri prodotti.

L'RFL R svolge la funzione di regolare l'apporto d'aria, quindi la velocità, negli attuatori pneumatici. Due le versioni disponibili:

tipo U (Unidirezionale) regola la portata in uno solo dei due sensi di passaggio aria. Tipologie:

- Raccordo automatico in ingresso ed in uscita
- Raccordo automatico in ingresso e attacco filettato in scarico (tipo Cilindro)
- Attacco filettato in ingresso e raccordo automatico in scarico (tipo Valvola)

Tipo B (Bidirezionale) regola la portata di aria in entrambe i sensi di passaggio aria:

- Raccordo automatico in ingresso ed in uscita
- Attacco filettato e raccordo automatico

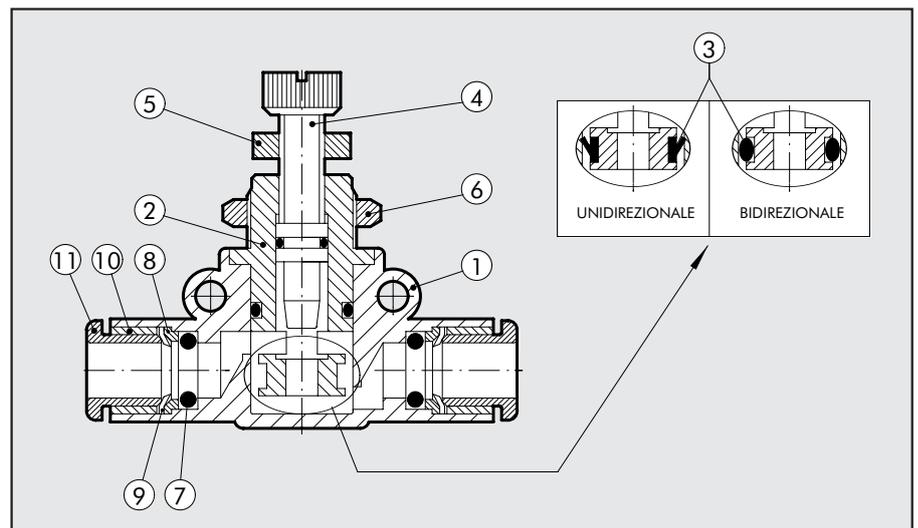
Quattro le possibilità di montaggio (vedi esempio nella pagina seguente).



DATI TECNICI		Ø 4	Ø 6	Ø 8
Pressione max. d'esercizio	MPa		1	
	bar		10	
	psi		145	
Temperatura d'esercizio	°C		-20°C ÷ +60°C	
	°F		-4°F ÷ +140°F	
Portata max. in regolazione a 6.3 bar	Nl/min	155	450	850
Portata in scarico a 6.3 bar	Nl/min	160	550	950
Regolazione		Manuale o tramite cacciavite		
Sistema interno		Spillo conico		
Tubo consigliato		Rilsan PA 11 - Nylon 6 - Poliammide 12 - Polipropilene		
Fluido		Aria compressa filtrata con o senza lubrificazione		
Compatibilità con olii		vedere documentazione tecnica pag. 6.1/08		

### COMPONENTI

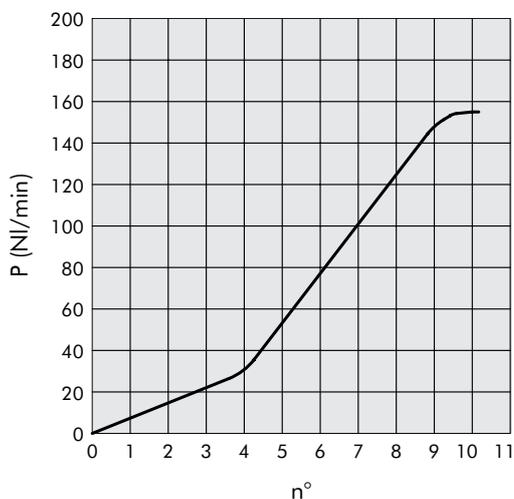
- ① Corpo in tecnopolimero
- ② Inserto portaguarnizione in ottone nichelato
- ③ Guarnizione in NBR
- ④ Spillo di regolazione in ottone
- ⑤ Ghiera bloccaggio spillo in ottone nichelato
- ⑥ Ghiera bloccaggio parete in ottone nichelato
- ⑦ Guarnizione di tenuta in NBR
- ⑧ Anello sostegno molla in tecnopolimero
- ⑨ Molla di aggancio in acciaio inossidabile
- ⑩ Bussola di fermo in tecnopolimero
- ⑪ Bussola di sgancio in tecnopolimero



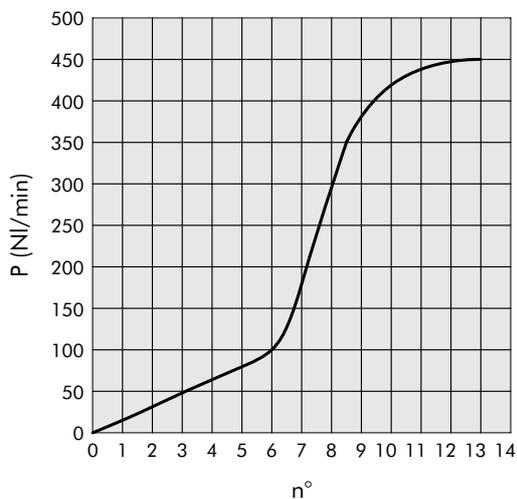


## CURVE DI PORTATA

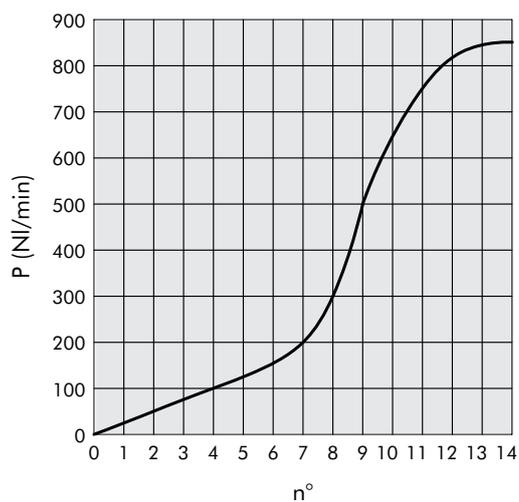
RFL R Ø 4



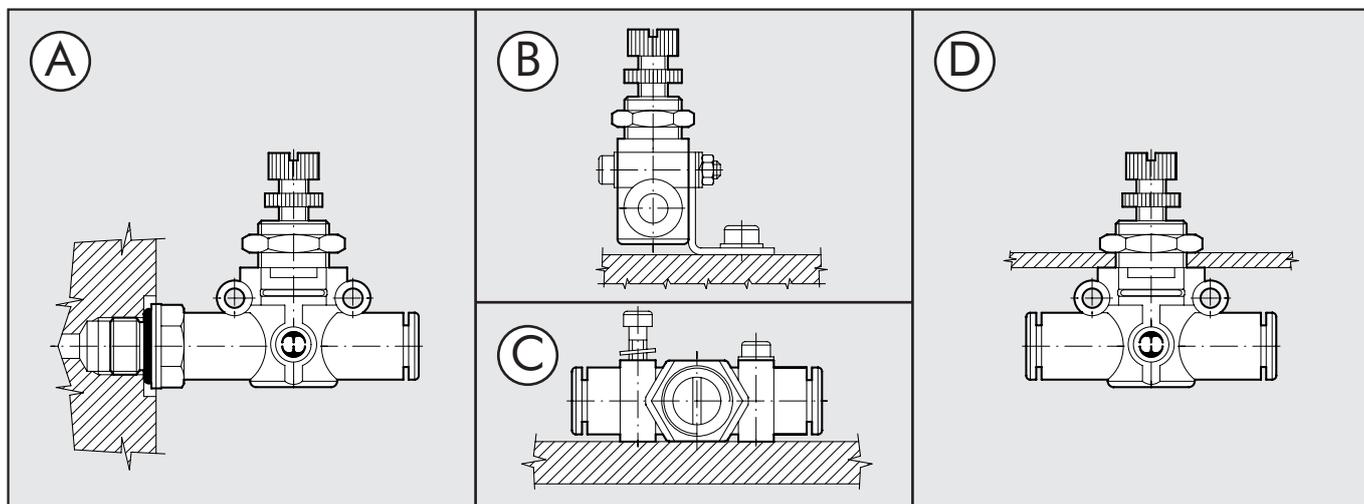
RFL R Ø 6



RFL R Ø 8

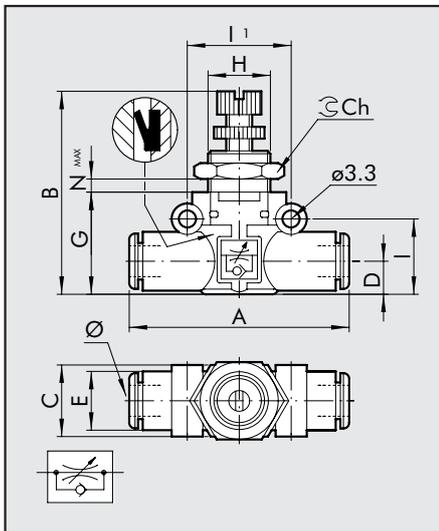


## POSSIBILITÀ DI MONTAGGIO

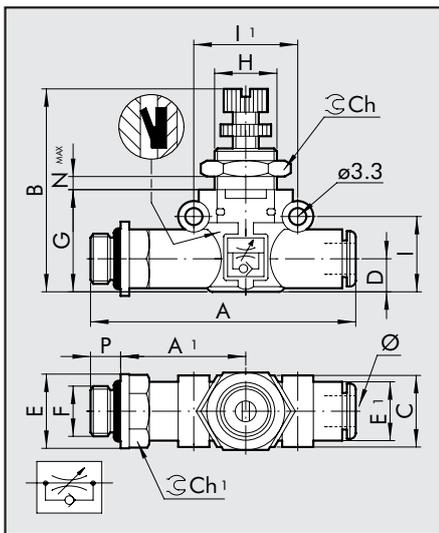


Come montare l'RFL R:

- Fig. A: Grazie all'attacco filettato maschio è possibile montare l'RFL R direttamente sull'attuatore o sulla valvola di comando.
- Fig. B: Fissaggio su piastra con l'apposita squadretta SQU L.
- Fig. C: Sul corpo in materiale plastico sono stati ricavati due robusti anelli per il fissaggio dell'RFL R direttamente a parete.
- Fig. D: Tramite la ghiera che si avvita sulla parte metallica filettata del corpo dell'RFL R è possibile eseguire il montaggio a pannello.

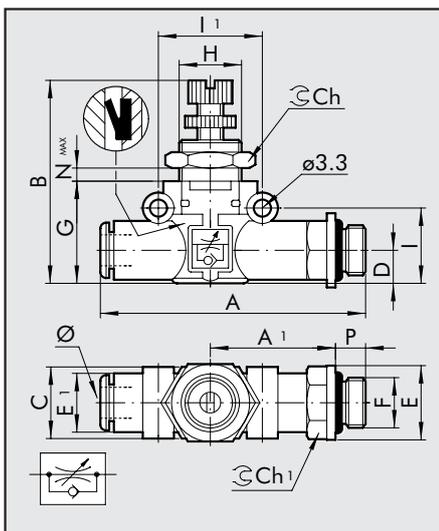
**RFL R TUBO-TUBO UNIDIREZIONALE**


Codice	Ref.	Ø	A	B	C	D	E	G	H	I	I1	Ch	Nmax
9041301	RFL R U 4-4	4	42	33.5÷36.5	10.7	5.6	10	17.5	M9x0.75	12.8	16	11	4
9041316	RFL R U 6-6	6	49.4	36÷41	14.7	6.4	11.4	20	M12x0.75	14.6	20	15	4
9041324	RFL R U 8-8	8	57.3	44÷49	18.7	9.1	13.8	26	M15x1	18.7	24	20	4.5

**RFL R FIL.-TUBO UNIDIREZIONALE VERSIONE CILINDRO**


Codice	Ref.	F	Ø	P	A	A1	B	C	D	E	E1
9041401	RFL R U M5-4	M5	4	4	47.7	22.7	33.5÷36.5	10.7	5.6	9.9	10
9041402	RFL R U 1/8-4	1/8	4	6	51.6	24.6	33.5÷36.5	10.7	5.6	14	10
9041408	RFL R U 1/8-6	1/8	6	6	58.5	27.8	36÷41	14.7	6.4	14	11.4
9041409	RFL R U 1/4-6	1/4	6	8	61.5	28.8	36÷41	14.7	6.4	18	11.4
9041410	RFL R U 1/8-8	1/8	8	6	66.2	31.8	44÷49	18.7	9.1	15	13.8
9041411	RFL R U 1/4-8	1/4	8	8	70.6	34.2	44÷49	18.7	9.1	18	13.8
9041412	RFL R U 3/8-8	3/8	8	9	72.2	34.8	44÷49	18.7	9.1	22	13.8

G	H	I	I1	Ch	Ch1	Nmax
17.5	M9x0.75	12.8	16	11	9	4
17.5	M9x0.75	12.8	16	11	12	4
20	M12x0.75	14.6	20	15	12	4
20	M12x0.75	14.6	20	15	14	4
26	M15x1	18.7	24	20	14	4.5
26	M15x1	18.7	24	20	14	4.5
26	M15x1	18.7	24	20	17	4.5

**RFL R TUBO-FIL. UNIDIREZIONALE VERSIONE VALVOLA**


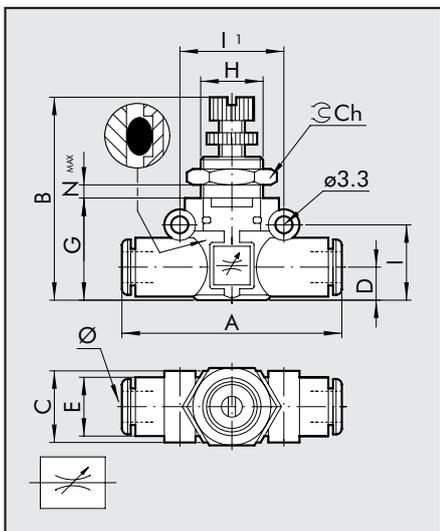
Codice	Ref.	Ø	F	P	A	A1	B	C	D	E	E1
9041501	RFL R U 4-M5	4	M5	4	47.7	22.7	33.5÷36.5	10.7	5.6	9.9	10
9041502	RFL R U 4-1/8	4	1/8	6	51.6	24.6	33.5÷36.5	10.7	5.6	14	10
9041508	RFL R U 6-1/8	6	1/8	6	58.5	27.8	36÷41	14.7	6.4	14	11.4
9041509	RFL R U 6-1/4	6	1/4	8	61.5	28.8	36÷41	14.7	6.4	18	11.4
9041510	RFL R U 8-1/8	8	1/8	6	66.2	31.8	44÷49	18.7	9.1	15	13.8
9041511	RFL R U 8-1/4	8	1/4	8	70.6	34.2	44÷49	18.7	9.1	18	13.8
9041512	RFL R U 8-3/8	8	3/8	9	72.2	34.8	44÷49	18.7	9.1	22	13.8

G	H	I	I1	Ch	Ch1	Nmax
17.5	M9x0.75	12.8	16	11	9	4
17.5	M9x0.75	12.8	16	11	12	4
20	M12x0.75	14.6	20	15	12	4
20	M12x0.75	14.6	20	15	14	4
26	M15x1	18.7	24	20	14	4.5
26	M15x1	18.7	24	20	14	4.5
26	M15x1	18.7	24	20	17	4.5



### RFL R TUBO-TUBO BIDIREZIONALE

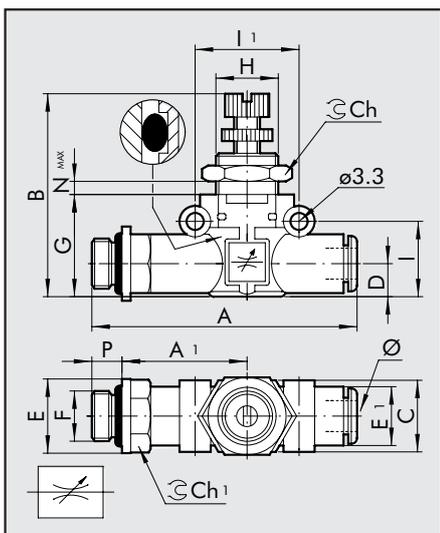
Codice	Ref.	Ø	A	B	C	D	E	G	H	I	II	Ch	Nmax
--------	------	---	---	---	---	---	---	---	---	---	----	----	------



9041601	RFL R B 4-4	4	42	33.5÷36.5	10.7	5.6	10	17.5	M9x0.75	12.8	16	11	4
9041616	RFL R B 6-6	6	49.4	36÷41	14.7	6.4	11.4	20	M12x0.75	14.6	20	15	4
9041624	RFL R B 8-8	8	57.3	44÷49	18.7	9.1	13.8	26	M15x1	18.7	24	20	4.5

### RFL R FIL.TUBO BIDIREZIONALE

Codice	Ref.	F	Ø	P	A	A1	B	C	D	E	E1
--------	------	---	---	---	---	----	---	---	---	---	----



9041701	RFL R B M5-4	M5	4	4	47.7	22.7	33.5÷36.5	10.7	5.6	9.9	10
9041702	RFL R B 1/8-4	1/8	4	6	51.6	24.6	33.5÷36.5	10.7	5.6	14	10
9041708	RFL R B 1/8-6	1/8	6	6	58.5	27.8	36÷41	14.7	6.4	14	11.4
9041709	RFL R B 1/4-6	1/4	6	8	61.5	28.8	36÷41	14.7	6.4	18	11.4
9041710	RFL R B 1/8-8	1/8	8	6	66.2	31.8	44÷49	18.7	9.1	15	13.8
9041711	RFL R B 1/4-8	1/4	8	8	70.6	34.2	44÷49	18.7	9.1	18	13.8
9041712	RFL R B 3/8-8	3/8	8	9	72.2	34.8	44÷49	18.7	9.1	22	13.8

G	H	I	II	Ch	Ch1	Nmax
---	---	---	----	----	-----	------

17.5	M9x0.75	12.8	16	11	9	4
17.5	M9x0.75	12.8	16	11	12	4
20	M12x0.75	14.6	20	15	12	4
20	M12x0.75	14.6	20	15	14	4
26	M15x1	18.7	24	20	14	4.5
26	M15x1	18.7	24	20	14	4.5
26	M15x1	18.7	24	20	17	4.5

### NOTE